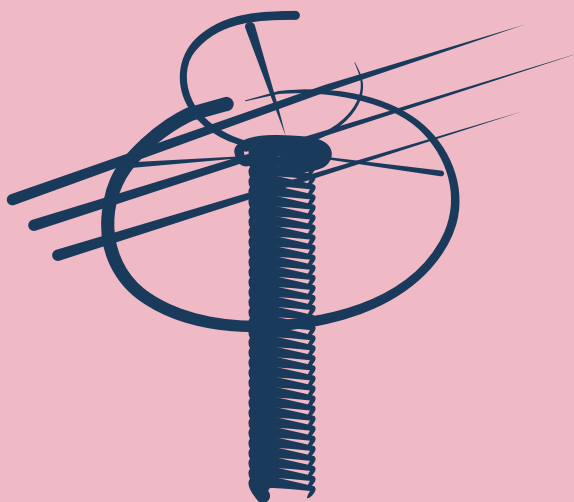


# КАТАЛОГ



ЗАВОД ЭЛЕКТРОТЕХНИЧЕСКОГО ОБОРУДОВАНИЯ



[www.zeto.ru](http://www.zeto.ru)

## ШИННЫЕ ОПОРЫ



# ЗАВОД ЭЛЕКТРОТЕХНИЧЕСКОГО ОБОРУДОВАНИЯ

## СОДЕРЖАНИЕ

<b>1</b>	Введение	2
<b>2</b>	Характеристики шинных опор на напряжение от 35 до 1150 кВ.	2
<b>3</b>	Габаритные, установочные, присоединительные размеры и масса шинных опор	7
<b>3.1</b>	Шинные опоры на номинальные напряжения от 35 до 220 кВ	7
<b>3.2</b>	Шинные опоры на номинальное напряжение 330 кВ	9
<b>3.3</b>	Шинные опоры на номинальное напряжение 500 кВ	14
<b>3.4</b>	Шинные опоры на номинальное напряжение 750 кВ	18
<b>3.5</b>	Шинные опоры на номинальное напряжение 1150 кВ	20

## Введение

Закрытое акционерное общество "Завод электротехнического оборудования" (ЗАО "ЗЭТО") является крупнейшим производителем высоковольтного электротехнического оборудования.

Система качества на предприятии сертифицирована в соответствии с требованиями международного стандарта ЕН ИСО 9001–2000.

ЗАО "ЗЭТО" осуществляет сервисное обслуживание оборудования в течение гарантийного срока эксплуатации, а так же, по желанию потребителя, в послегарантийный период.

## 1. Характеристики шинных опор на напряжение от 35 до 1150 кВ.

### Назначение

Шинные опоры на номинальные напряжения от 35 до 1150 кВ предназначены для поддержания проводов (шин), а шинные опоры на номинальные напряжения 330, 500 кВ также, для установки высокочастотных заградителей и неподвижных контактов подвесных разъединителей и заземлителей в открытых распределительных устройствах переменного тока.

### Конструкция

Конструктивно шинные опоры на напряжения от 35 до 750 кВ для поддержания проводов или труб состоят из изоляторов, с закрепленными на них шино держателями. Изоляторы представляют собой изоляционные колонны из одного, двух или трех элементов. Шинные опоры для поддержания проводов на напряжения 330, 500 и 750 кВ могут быть дополнительно снабжены опорными стойками.

Шинные опоры на напряжения 330 и 500 кВ для установки неподвижных контактов подвесных разъединителей и заземлителей и для установки высокочастотных заградителей состоят из двух параллельно установленных колонок изоляторов.

Шинные опоры на номинальное напряжение 1150 кВ состоят из следующих основных частей: рамы, опорной изоляции, шинодержателя и экранов.

Рама является базовой конструкцией опоры и предназначена для сборки на ней опорной изоляции. Опорная изоляция представляет собой пирамидальную конструкцию, выполненную из трех наклонных колонок изоляторов, соединенных для прочности поясами жесткости. На верхние фланцы изоляционных колонок устанавливается плита, на которую крепится шинодержатель и экраны.

В шинных опорах на напряжения 330, 500, 750 и 1150 кВ дополнительно устанавливаются экраны, которые предназначены для защиты верхних элементов опор от коронирования и для улучшения распределения напряжения по высоте изоляционной колонки.

### Условное обозначение



# Обозначение типоразмеров шинных опор

Таблица 1

Типоразмер	Обозначение типоразмера
ШО-35-1УХЛ1 ШО-35.ИИ-1УХЛ1 ШОП-35-1УХЛ1 ШО-110-1УХЛ1 ШО-110.ИИ-1УХЛ1 ШОП-110-1УХЛ1 ШО-150-1УХЛ1 ШО-150.ИИ-1УХЛ1 ШО-220-1УХЛ1 ШО-220.ИИ-1УХЛ1 ШОП-220-1УХЛ1	Опора шинная для поддержания одного провода диаметром 30 мм
ШО-35-2УХЛ1 ШО-35.ИИ-2УХЛ1 ШОП-35-2УХЛ1 ШО-110-2УХЛ1 ШО-110.ИИ-2УХЛ1 ШОП-110-2УХЛ1 ШО-150-2УХЛ1 ШО-150.ИИ-2УХЛ1 ШО-220-2УХЛ1 ШО-220.ИИ-2УХЛ1 ШОП-220-2УХЛ1	Опора шинная для поддержания двух проводов диаметром 30 мм
ШО-330-1УХЛ1 ШО-330.ИИ-1УХЛ1	Опора шинная для поддержания двух проводов типа АС—300/48
ШО-330-2УХЛ1 ШО-330.ИИ-2УХЛ1	Опора шинная для поддержания двух проводов типа АС—400/64, АС—500/64, АС—600/72
ШО-330-3УХЛ1 ШО-330.ИИ-3УХЛ1	Опора шинная для поддержания трех проводов типа ПА—500

# Обозначение типоразмеров шинных опор

Продолжение таблицы 1

Типоразмер	Обозначение типоразмера
ШО-330-4УХЛ1 ШО-330.И-4УХЛ1	Опора шинная для поддержания трех проводов типа ПА-640
ШО-330-5УХЛ1 ШО-330.И-5УХЛ1	Опора шинная для установки неподвижного контакта подвешенного разъединителя и заземлителя
ШО-330-6УХЛ1 ШО-330.И-6УХЛ1	Опора шинная для установки ВЧ заградителя серии ВЗ
ШО-330-7УХЛ1 ШО-330.И-7УХЛ1	Опора шинная с опорной стойкой для поддержания двух проводов типа АС-300/48
ШО-330-8УХЛ1 ШО-330.И-8УХЛ1	Опора шинная с опорной стойкой для поддержания двух проводов типа АС-400/64, АС-500/64, АС-600/72
ШО-330-9УХЛ1 ШО-330.И-9УХЛ1	Опора шинная с опорной стойкой для поддержания трех проводов типа ПА-500
ШО-330-10УХЛ1 ШО-330.И-10УХЛ1	Опора шинная с опорной стойкой для поддержания трех проводов типа ПА-640
ШО-500-1УХЛ1 ШО-500.И-1УХЛ1	Опора шинная для поддержания трех проводов типа АС-500/64, АС-600/72
ШО-500-2УХЛ1 ШО-500.И-2УХЛ1	Опора шинная для поддержания трех проводов типа ПА-500
ШО-500-3УХЛ1 ШО-500.И-3УХЛ1	Опора шинная для поддержания трех проводов типа ПА-640
ШО-500-4УХЛ1 ШО-500.И-4УХЛ1	Опора шинная для установки неподвижного контакта подвешенного разъединителя и заземлителя
ШО-500-5УХЛ1 ШО-500.И-5УХЛ1	Опора шинная для установки ВЧ заградителя серии ВЗ
ШО-500-6УХЛ1 ШО-500.И-6УХЛ1	Опора шинная с опорной стойкой для поддержания трех проводов типа АС-500/64, АС-600/72
ШО-500-7УХЛ1 ШО-500.И-7УХЛ1	Опора шинная с опорной стойкой для поддержания трех проводов типа ПА-500
ШО-500-8УХЛ1 ШО-500.И-8УХЛ1	Опора шинная с опорной стойкой для поддержания трех проводов типа ПА-640
ШО-750-1УХЛ1 ШО-750.И-1УХЛ1	Опора шинная для поддержания трех проводов типа ПА-500
ШО-750-2УХЛ1 ШО-750.И-2УХЛ1	Опора шинная для поддержания трех проводов типа ПА-640
ШО-750-3УХЛ1 ШО-750.И-3УХЛ1	Опора шинная для поддержания алюминиевой трубы
ШО-750-4УХЛ1 ШО-750.И-4УХЛ1	Опора шинная с опорной стойкой для поддержания трех проводов типа ПА-500
ШО-750-5УХЛ1 ШО-750.И-5УХЛ1	Опора шинная с опорной стойкой для поддержания трех проводов типа ПА-640
ШО-750-6УХЛ1 ШО-750.И-6УХЛ1	Опора шинная с опорной стойкой для крепления алюминиевой трубы
ШО-1150-1У1 ШО-1150-3У1 (концевая и угловая)	Опора шинная для поддержания четырех проводов типа ПА-640
ШО-1150-2У1 ШО-1150-4У1 (концевая и угловая)	Опора шинная для поддержания пяти проводов типа ПА-500

# Технические характеристики

Таблица 2

Наименование технических характеристик	Норма для типоразмера										
	ШО-35-УХЛ1	ШО-35.П-	ШОП-35-УХЛ1	ШО-110-УХЛ1	ШО-110.П-УХЛ1	ШОП-110-УХЛ1	ШО-150-УХЛ1	ШО-150.П-УХЛ1	ШО-220-УХЛ1	ШО-220.П-УХЛ1	ШОП-220-УХЛ1
Номинальное напряжение, кВ	35		110			150		220			
Наибольшее рабочее напряжение, кВ	40,5		126			170		252			
Номинальная частота, Гц	50 (60)										
Испытательное кратковременное (одноминутное) напряжение промышленной частоты, кВ	95		200			275		395			
Испытательное напряжение грозового импульса 1,2/50 мкс, кВ	190		450			650		950			
Длина пути утечки внешней изоляции, не менее, см	70	105	116	200	280	280	270	390	405	570	570
Допустимое тяжение проводов, не более, Н	1480										
Верхнее рабочее значение температуры воздуха, С	+40										
Нижнее рабочее значение температуры воздуха, С	-60										
Толщина корки льда при гололеде, мм	20										
Максимальное давление ветра при гололеде (соответствует скорости ветра 15 м/с), Па	140										
Максимальное давление ветра при отсутствии гололеда (соответствует скорости ветра 40 м/с), Па	1000										
Высота установки над уровнем моря, м	1000										
Тип изоляторов	С4-195 I УХЛ1	С4-195 II УХЛ1	ОСК-4-35-A-4УХЛ1	С4-450 I УХЛ1	С4-450 II УХЛ1	ОСК-6-110-A-2УХЛ1	С6-650 II УХЛ1	С6-650 I УХЛ1	С6-950 I УХЛ1	С6-950 II УХЛ1	ОСК-8-220/950-A-IIIУХЛ1
Минимальная разрушающая нагрузка изоляторов на изгиб, кН	4					6				8	

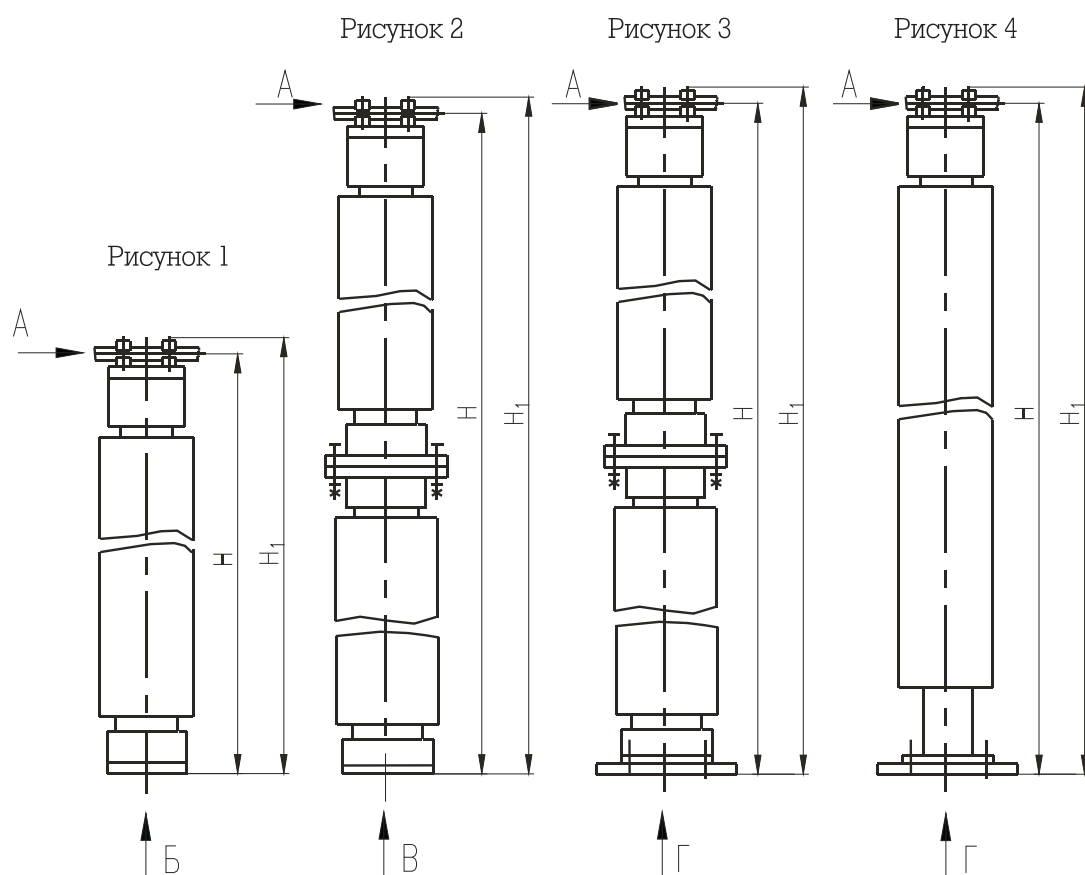
# Технические характеристики

Продолжение таблицы 2

Наименование технических характеристик	Норма для типоразмера						
	ШО-330-УХЛ1	ШО-330.П-УХЛ1	ШО-500-УХЛ1	ШО-500.П-УХЛ1	ШО-750-УХЛ1	ШО-750.П-УХЛ1	ШО-1150-У1
Номинальное напряжение, кВ	330		500		750		1150
Наибольшее рабочее напряжение, кВ	363		525		787		1200
Номинальная частота, Гц	50 (60)						
Испытательное кратковременное (одноминутное) напряжение промышленной частоты, кВ	510		680		950		1150
Испытательное напряжение полного грозового импульса 1,2/50 мкс, кВ	1175		1550		2100		2900
Испытательное напряжение коммутационного импульса, кВ	950		1230		1550		2100
Длина пути утечки внешней изоляции, не менее, см	580	840	840	1260	1260	1770	1710
Допустимое тяжение проводов, Н:							
– для крепления проводов	1480		1960		1960		4900
– для установки неподвижных контактов подвесных разъединителей и заземлителей	1480		1480		–		–
– для установки высокочастотных заградителей	490		980		–		–
Допустимая вертикальная нагрузка от высокочастотных заградителей, Н	6450		10000		–		–
Верхнее рабочее значение температуры воздуха, С°	+40						
Нижнее рабочее значение температуры воздуха, С°	–60						–40
Толщина корки льда при гололеде, мм	20						
Максимальное давление ветра при гололеде (соответствует скорости ветра 15 м/с), Па	140						
Скорость ветра на высоте 10 м при гололеде, м/с	–						15
Максимальное давление ветра при отсутствии гололеда (соответствует скорости ветра 40 м/с), Па	1000						
Скорость ветра на высоте 10 м при отсутствии гололеда, м/с	–						35
Высота установки над уровнем моря, не более, м	1000						500
Тип изоляторов	С8–1300 I–М–УХЛП	С8–1300 II–М–УХЛП	С8–1800 I–М–УХЛП	С8–1800 II–М–УХЛП	Изоляторы на напряжение 765 кВ фирмы "LAPP"		ИОС–110/2000–01УХЛП
Минимальная разрушающая нагрузка изоляторов на изгиб, кН	8				12		20

### 3. Габаритные, установочные, присоединительные размеры и масса шинных опор

#### 3.1 Шинные опоры на номинальные напряжения от 35 до 220 кВ

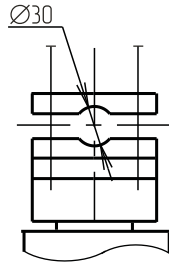


Типоисполнение	Рисунок	H, мм	H <sub>1</sub> , мм	Масса max, кг		
ШО-35-УХЛ1	1	1080		11,5		
ШО-35.ИИ-УХЛ1			510	13		
ШОП-35-УХЛ1			515	9		
ШО-110-УХЛ1			1120	37		
ШО-110.ИИ-УХЛ1			46			
ШОП-110-УХЛ1			1130	35		
ШО-150-УХЛ1			1575	126		
ШО-150.ИИ-УХЛ1			126			
ШО-220-УХЛ1			2	2130	2175	135
ШО-220.ИИ-УХЛ1			3	2150	2195	178
ШОП-220-УХЛ1	4	2152	2190	103		

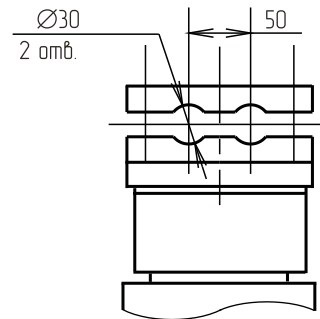


А

Шинодержатель  
для крепления одного провода

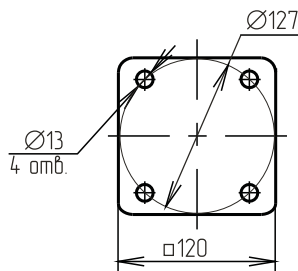


Шинодержатель  
для крепления двух проводов

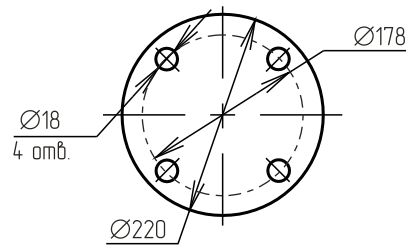


Б

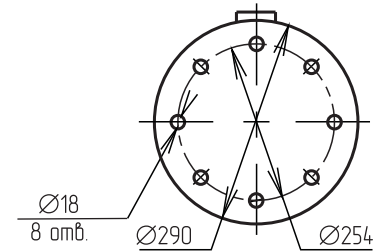
ШО-35-УХЛ1, ШО-35.И-УХЛ1  
ШОП-35-УХЛ1



ШО-110-УХЛ1, ШО-110.И-УХЛ1  
ШОП-110-УХЛ1

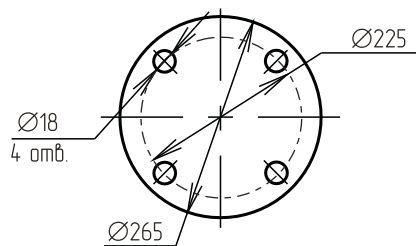


ШО-150-УХЛ1,  
ШО-150.И-УХЛ1



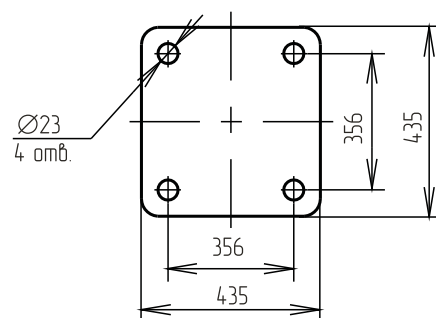
В

ШО-220-УХЛ1



Г

ШО-220.И-УХЛ1, ШОП-220-УХЛ1



## 3.2 Шинные опоры на номинальное напряжение 330 кВ

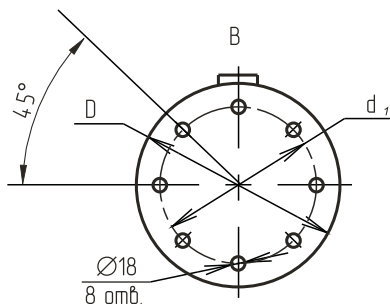
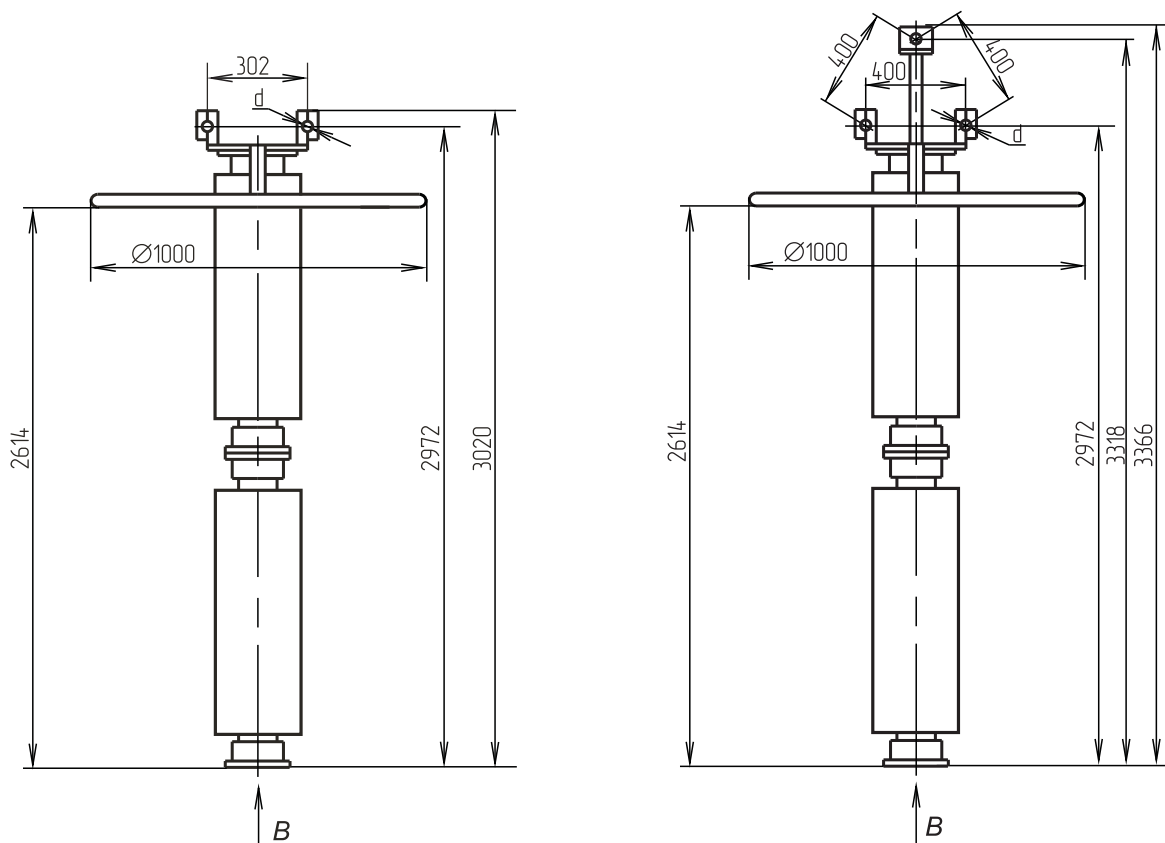
Для поддержания проводов (Рис.1)

ШО-330-1УХЛ1, ШО-330.П-1УХЛ1

ШО-330-3УХЛ1, ШО-330.П-3УХЛ1

ШО-330-2УХЛ1, ШО-330.П-2УХЛ1

ШО-330-4УХЛ1, ШО-330.П-4УХЛ1



## Для поддержания проводов с опорной стойкой (Рис.2)

ШО-330-7УХЛ1, ШО-330.И-7УХЛ1

ШО-330-9УХЛ1, ШО-330.И-9УХЛ1

ШО-330-8УХЛ1, ШО-330.И-8УХЛ1

ШО-330-10УХЛ1, ШО-330.И-10УХЛ1

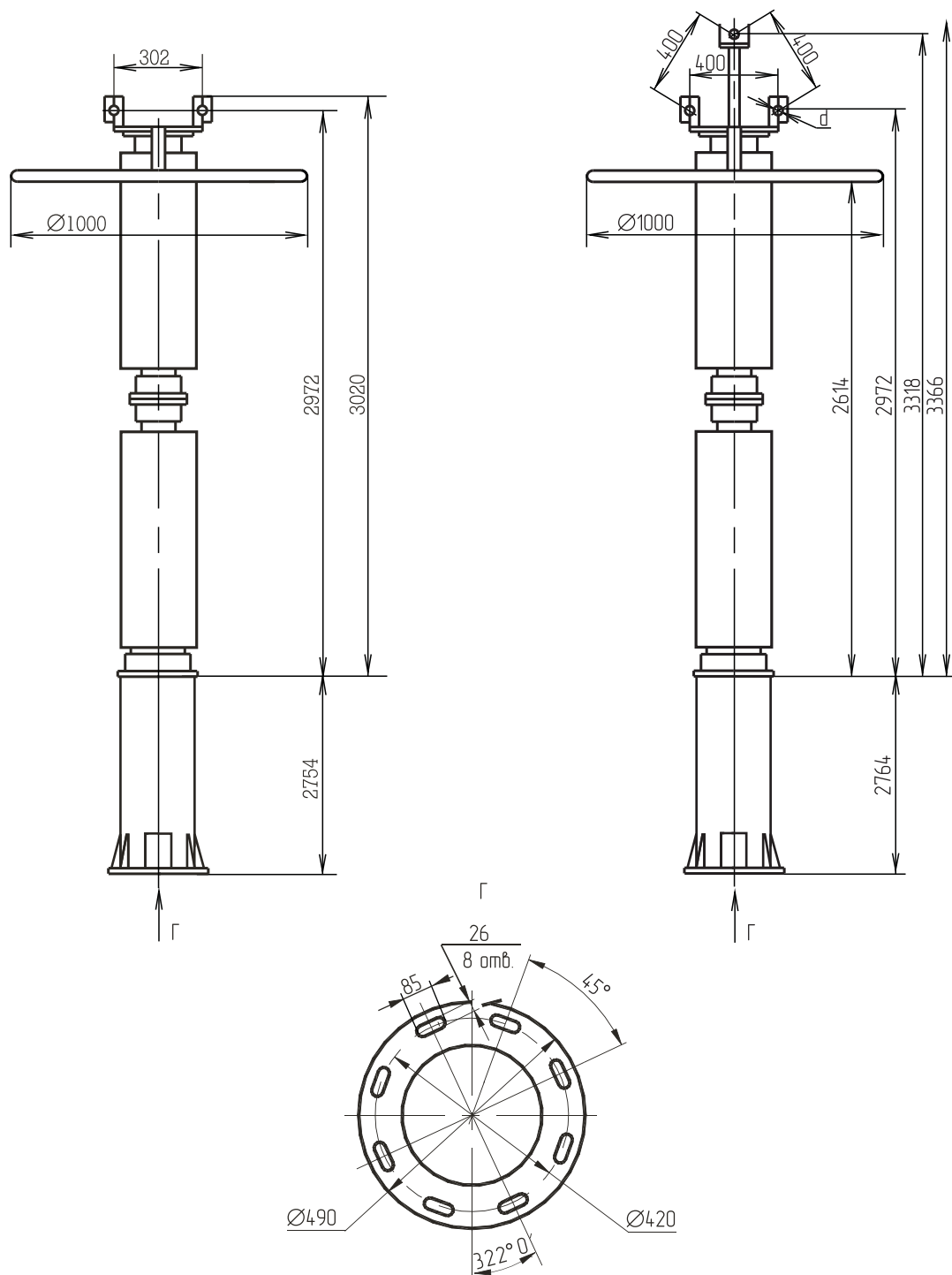


Таблица рис.1 и рис.2

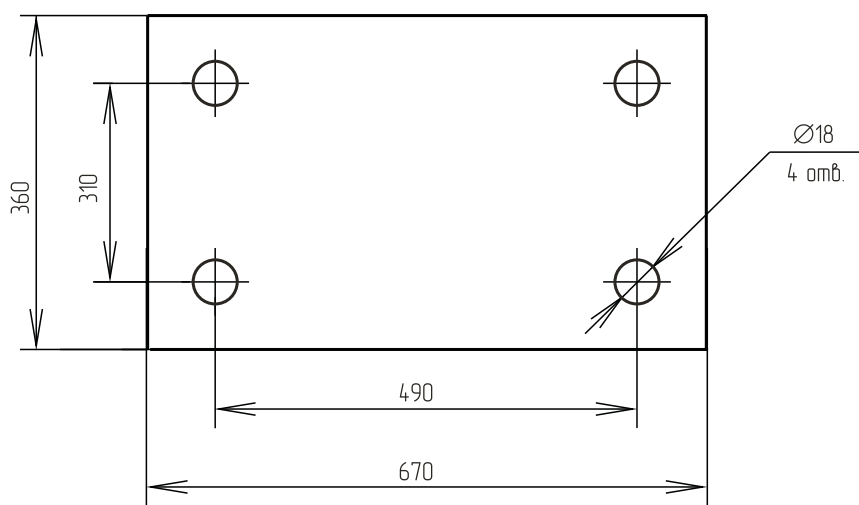
Типоисполнение	Размеры, мм		Марка провода	d провода, мм	Масса, кг		
	D	d1					
ШО-330-1УХЛ1	340	300	АС-300/48	24,1	314		
ШО-330.II-1УХЛ1					356		
ШО-330-2УХЛ1			АС-400/64	27,7	314		
ШО-330.II-2УХЛ1					АС-500/64	30,6	356
							АС-600/72
ШО-330-3УХЛ1			ПА-500	45	317		
ШО-330.II-3УХЛ1					359		
ШО-330-4УХЛ1			ПА-640	59	320		
ШО-330.II-4УХЛ1	361						
ШО-330-7УХЛ1	—	—	АС-300/48	24,1	482		
ШО-330.II-7УХЛ1					524		
ШО-330-8УХЛ1			АС-400/64	27,7	482		
ШО-330.II-8УХЛ1					АС-500/64	30,6	524
							АС-600/72
ШО-330-9УХЛ1			ПА-500	45	485		
ШО-330.II-9УХЛ1					527		
ШО-330-10УХЛ1			ПА-640	59	488		
ШО-330.II-10УХЛ1	530						
ШО-330.II-1УХЛ1 с изолятором фирмы "LAPP"	310	275	АС-300/48	24,1	240		
ШО-330.II-2УХЛ1 с изолятором фирмы "LAPP"					АС-400/64	27,7	240
			АС-500/64	30,6			
			АС-600/72	33,2			
ШО-330.II-3УХЛ1 с изолятором фирмы "LAPP"			ПА-500	45	243		
ШО-330.II-4УХЛ1 с изолятором фирмы "LAPP"	ПА-640	59	246				
ШО-330.II-7УХЛ1 с изолятором фирмы "LAPP"	—	—	АС-300/48	24,1	408		
ШО-330.II-8УХЛ1 с изолятором фирмы "LAPP"					АС-400/64	27,7	408
			АС-500/64	30,6			
			АС-600/72	33,2			
ШО-330.II-9УХЛ1 с изолятором фирмы "LAPP"	ПА-500	45	411				
ШО-330.II-10УХЛ1 с изолятором фирмы "LAPP"	ПА-640	59	414				



## Размерный эскиз

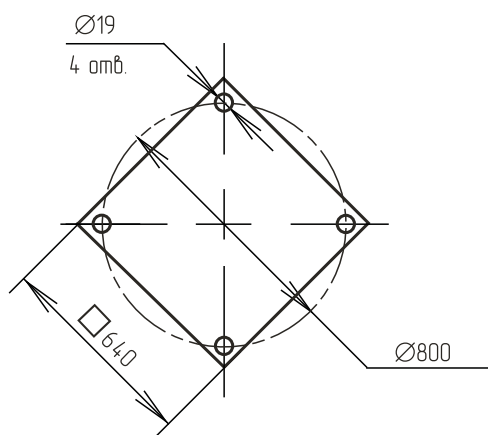
Расположение отверстий для установки  
контактов подвесных разъединителей

Б



Расположение отверстий для установки  
высокочастотных заградителей

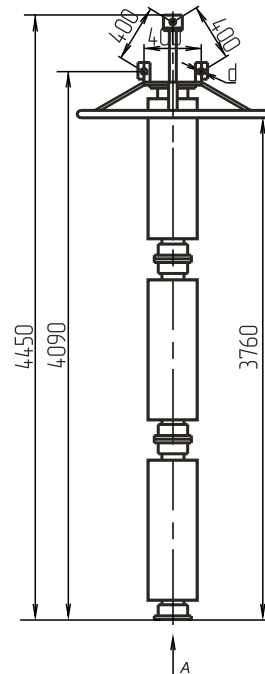
В



Типоисполнение	Назначение	Масса, кг
ШО-330-5УХЛ1	для установки контактов подвесных разъединителей и заземлителей	671
ШО-330.И-5УХЛ1		756
ШО-330-6УХЛ1	для установки заградителей	674
ШО-330.И-6УХЛ1		759

### 3.3 Шинные опоры на номинальное напряжение 500 кВ

Для поддержания проводов

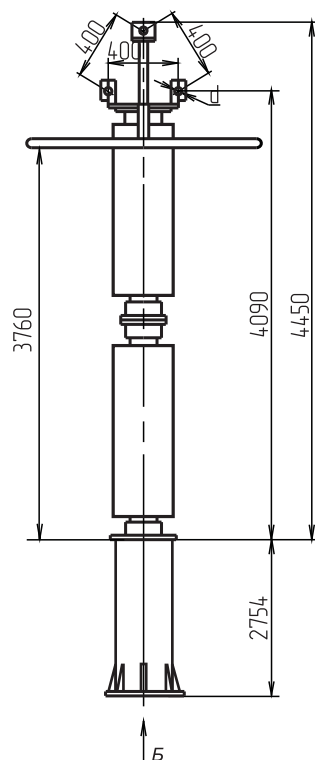


ШО-500-1УХЛ1, ШО-500.И-1УХЛ1

ШО-500-2УХЛ1, ШО-500.И-2УХЛ1

ШО-500-3УХЛ1, ШО-500.И-3УХЛ1

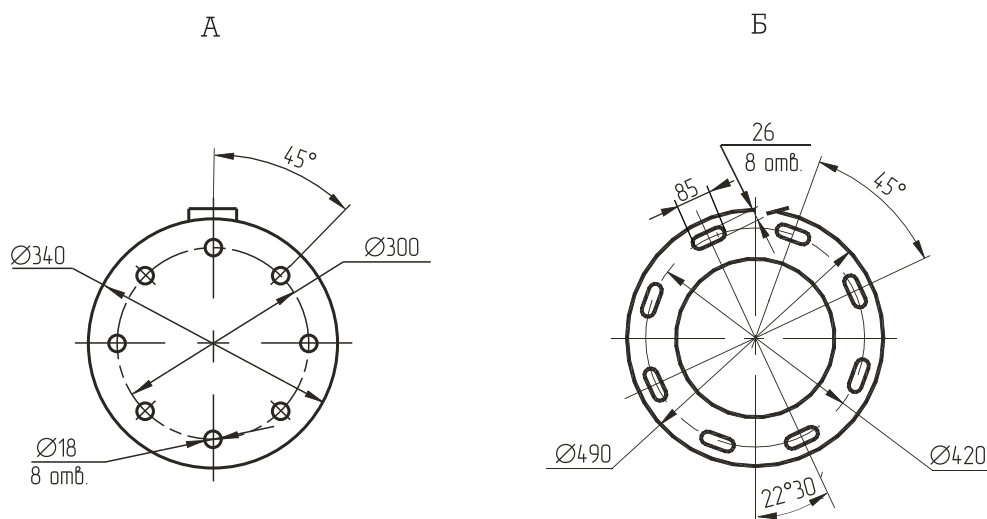
Для поддержания проводов с опорной стойкой



ШО-500-6УХЛ1, ШО-500.И-6УХЛ1

ШО-500-7УХЛ1, ШО-500.И-7УХЛ1

ШО-500-8УХЛ1, ШО-500.И-8УХЛ1

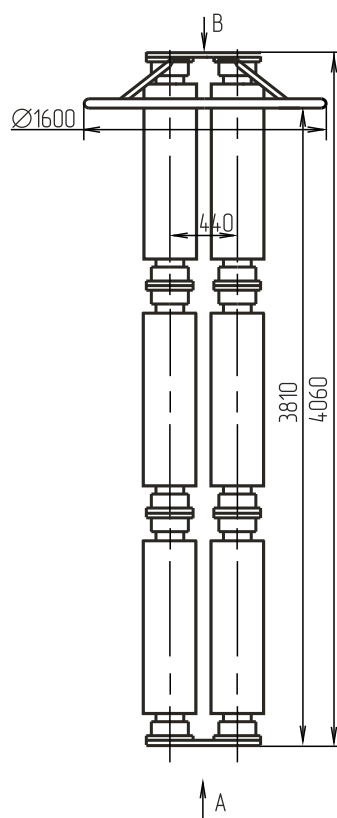


Типоисполнение	Марка провода	d провода, мм	Масса, кг
ШО-500-1УХЛ1	АС-500/64	30,6	484
ШО-500.И-1УХЛ1	АС-600/72	33,2	538
ШО-500-2УХЛ1	ПА-500	45	487
ШО-500.И-2УХЛ1			541
ШО-500-3УХЛ1	ПА-640	59	491
ШО-500.И-3УХЛ1			545
ШО-330-6УХЛ1	АС-500/64	30,6	652
ШО-500.И-6УХЛ1	АС-600/72	33,2	706
ШО-500-7УХЛ1	ПА-500	45	655
ШО-500.И-7УХЛ1			709
ШО-500-8УХЛ1	ПА-640	59	659
ШО-500.И-8УХЛ1			713
ШО-500.И-1УХ1 с изолятором фирмы "Lapp"	АС-500/64	30,6	390
	АС-600/72	33,2	
ШО-500.И-2УХ1 с изолятором фирмы "Lapp"	ПА-500	45	393
ШО-500.И-3УХ1 с изолятором фирмы "Lapp"	ПА-640	59	397
ШО-500.И-6УХ1 с изолятором фирмы "Lapp"	АС-500/64	30,6	558
	АС-600/72	33,2	
ШО-500.И-7УХ1 с изолятором фирмы "Lapp"	ПА-500	45	561
ШО-500.И-8УХ1 с изолятором фирмы "Lapp"	ПА-640	59	565



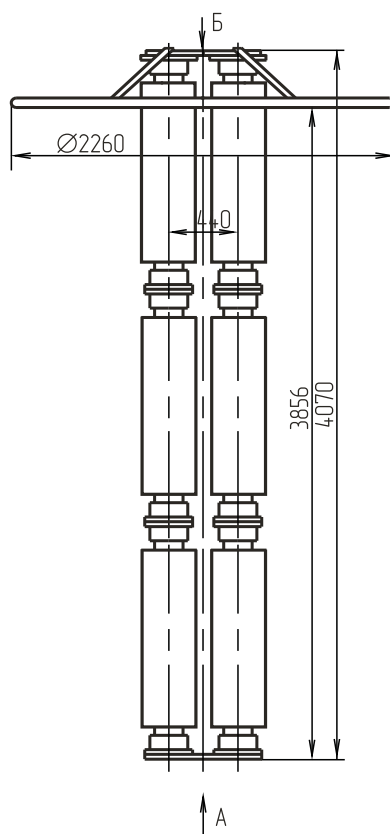
## Для установки высокочастотных заградителей

ШО-500-5УХЛ1, ШО-500.И-5УХЛ1

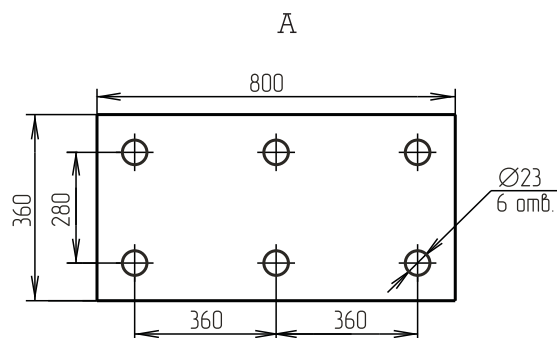


## Для установки контактов подвесных разъединителей и заземлителей

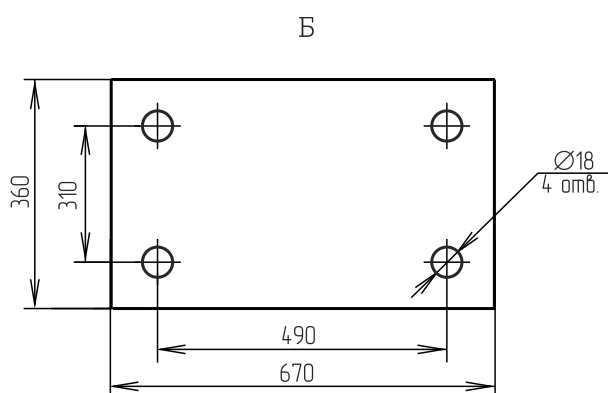
ШО-500-4УХЛ1, ШО-500.И-4УХЛ1



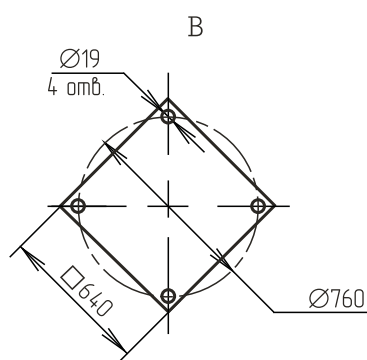
## Размерный эскиз



Расположение отверстий для установки контактов подвесных разъединителей и заземлителей



Расположение отверстий для установки высокочастотных заградителей

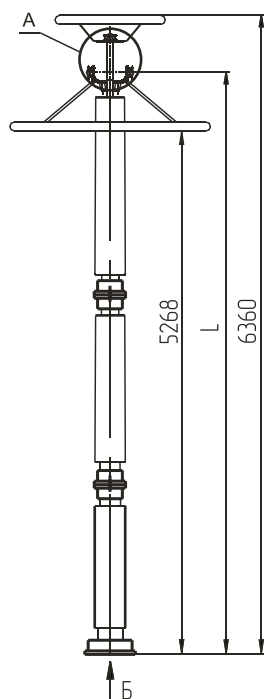


Типоисполнение	Назначение	Масса, кг
ШО-500-4УХЛ1	для установки контактов подвесных разъединителей и заземлителей	1000
ШО-500.И-4УХЛ1		1108
ШО-500-5УХЛ1	для установки заградителей	1003
ШО-500.И-5УХЛ1		1111

### 3.4 Шинные опоры на номинальное напряжение 750 кВ

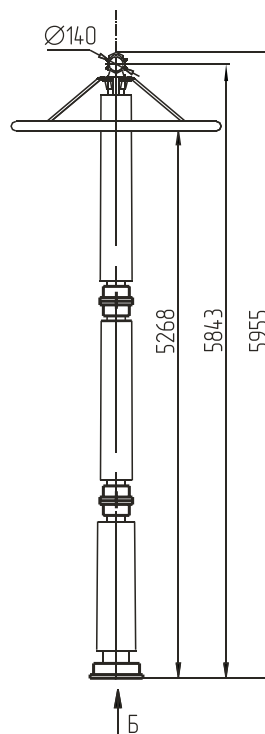
Для поддержания проводов

ШО-750-1УХЛ1, ШО-750.И-1УХЛ1  
ШО-750-2УХЛ1, ШО-750.И-2УХЛ1



Для поддержания алюминиевой трубы

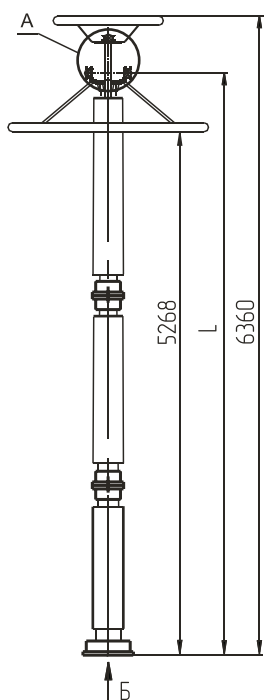
ШО-750-3УХЛ1, ШО-750.И-3УХЛ1



### Шинные опоры на номинальное напряжение 750 кВ с опорными стойками

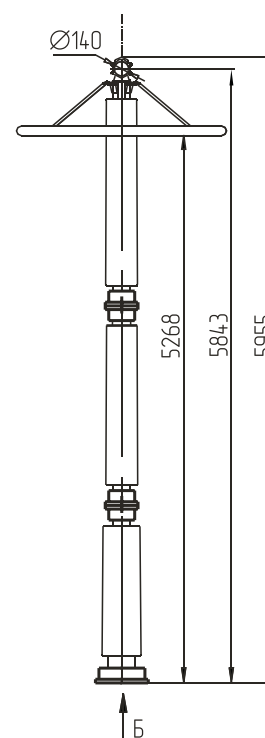
Для поддержания проводов

ШО-750-4УХЛ1, ШО-750.И-4УХЛ1  
ШО-750-5УХЛ1, ШО-750.И-5УХЛ1

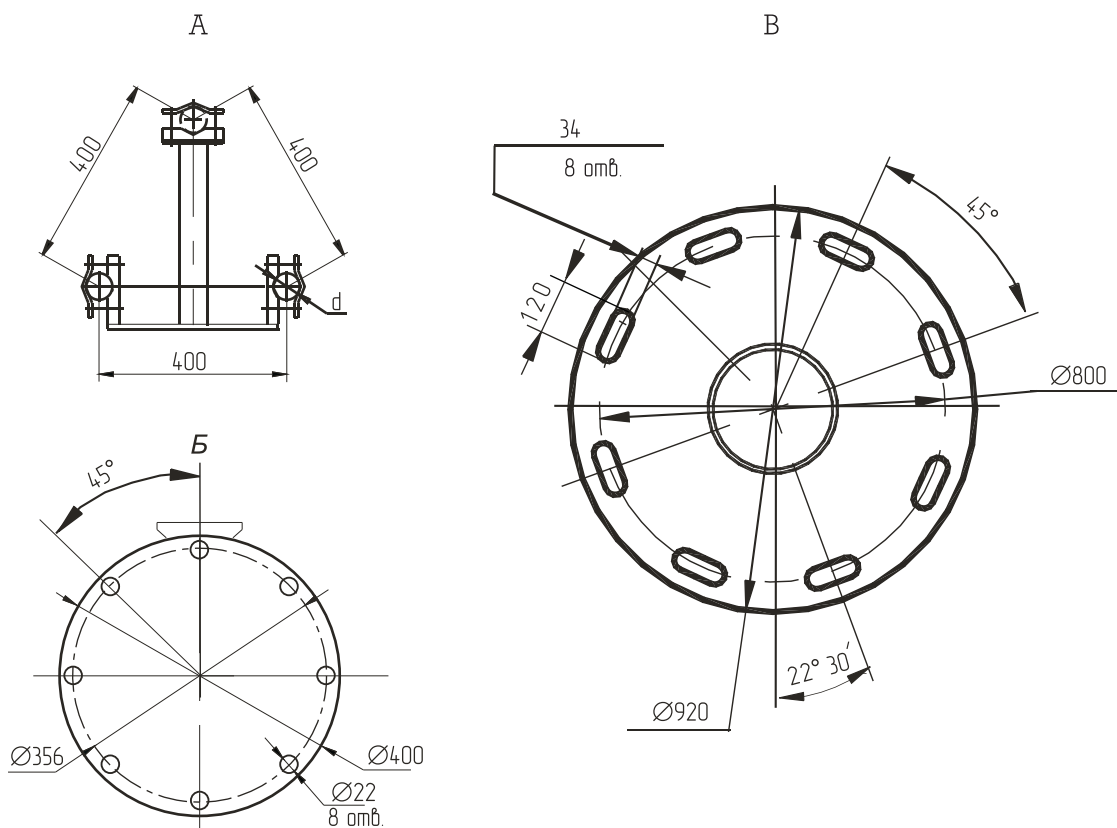


Для поддержания алюминиевой трубы

ШО-750-3УХЛ1, ШО-750.И-3УХЛ1

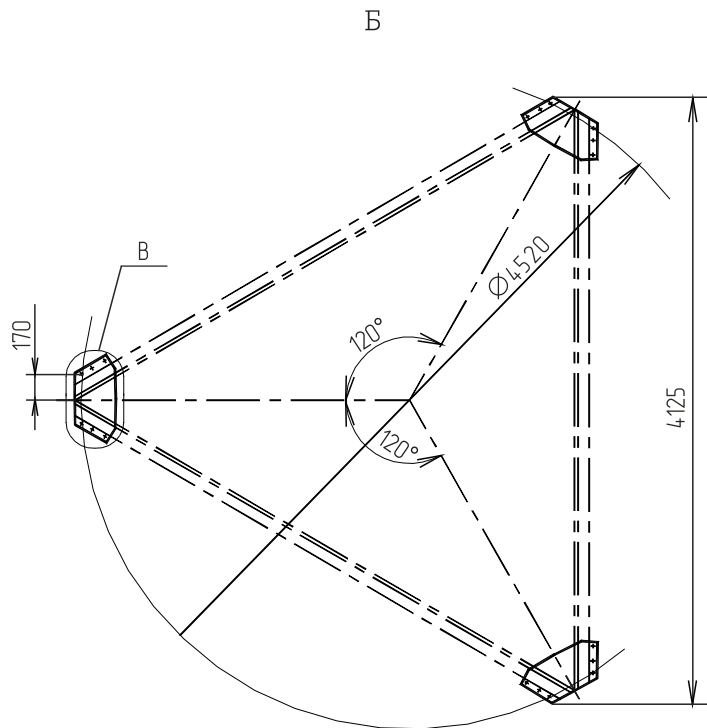
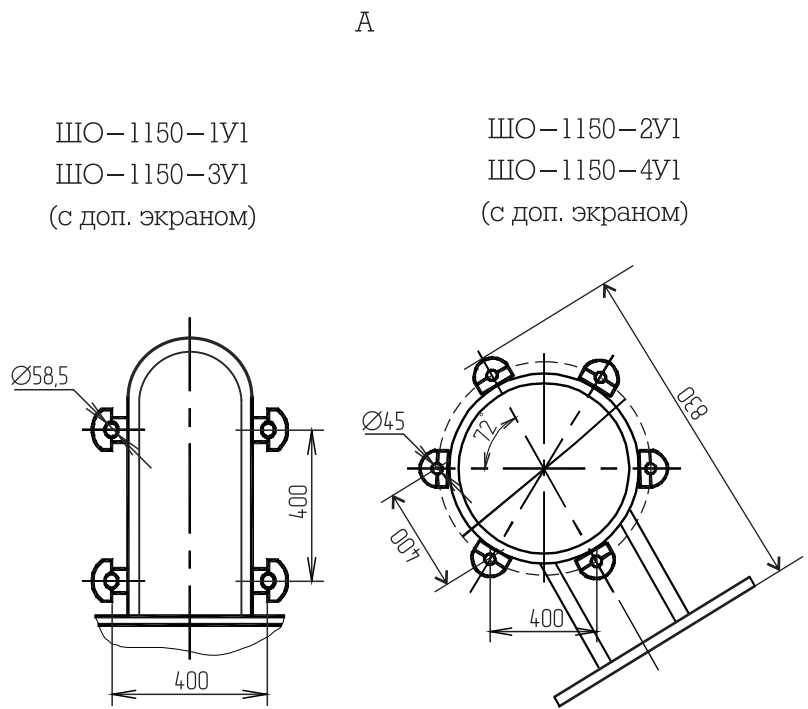
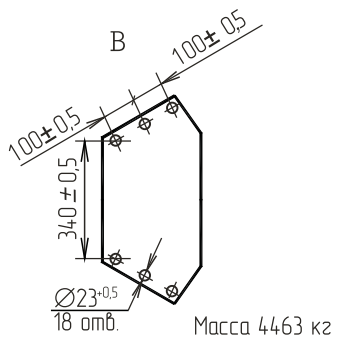
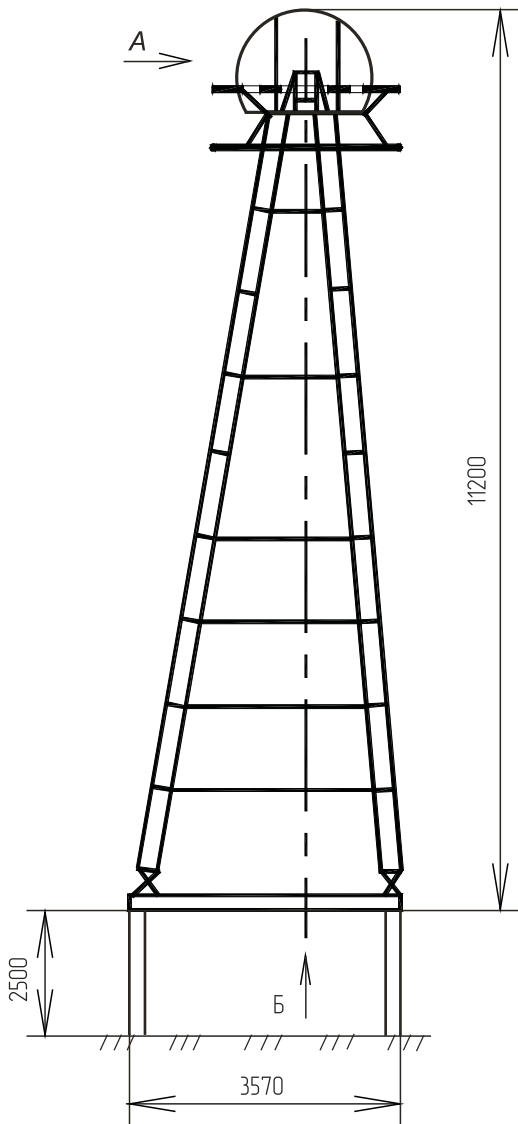


## Размерный эскиз



Типоисполнение	L, мм	d провода, мм	Масса, кг
ШО-750-1УХЛ1	5773	45	691
ШО-750.ИИ-1УХЛ1			751
ШО-750-2УХЛ1	5790	59	694
ШО-750.ИИ-2УХЛ1			754
ШО-750-3УХЛ1	-	140	685
ШО-750.ИИ-3УХЛ1			745
ШО-750-4УХЛ1	5773	45	874
ШО-750.ИИ-4УХЛ1			934
ШО-750-5УХЛ1	5790	59	877
ШО-750.ИИ-5УХЛ1			937
ШО-750-6УХЛ1	-	140	868
ШО-750.ИИ-6УХЛ1			928

### 3.5 Шинные опоры на номинальное напряжение 1150 кВ





**ЗАВОД ЭЛЕКТРОТЕХНИЧЕСКОГО ОБОРУДОВАНИЯ**

Тел.: +7 (81153) 38062, 51378

Факс: +7 (81153) 51609

[www.zeto.ru](http://www.zeto.ru) [info@zeto.ru](mailto:info@zeto.ru) [marketing@zeto.ru](mailto:marketing@zeto.ru)